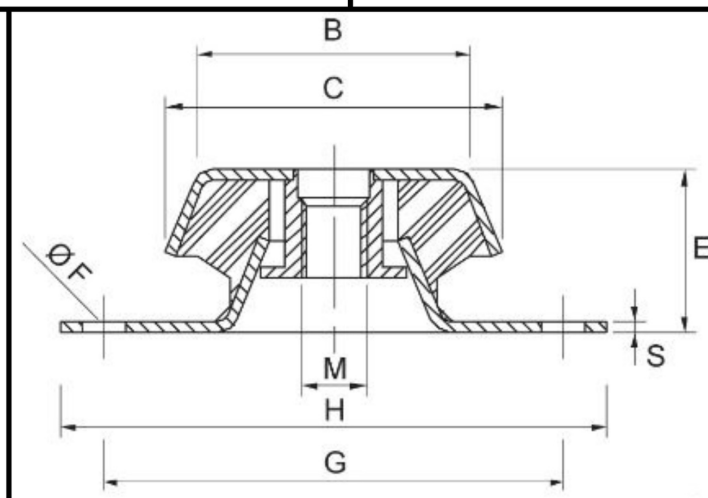


# APOIO ANTI-VIBRATÓRIO

**A1854**



**A2607**



REFERÊNCIA RALPI	B	C	E	G	H	M	S
A1854	73	92	45	110	135	12	3
A2607	73	92	45	110	135	14	3

MEDIDAS EM MILIMETROS